

CPG

Agitador Lateral



APLICACIÓN

Para la industria enológica en general.
Mantenimiento de sólidos en suspensión.
Coupage (mezcla de vinos).
Gasificación (SO₂ y CO₂).
Homogeneización de temperaturas.

PRINCIPIO DE FUNCIONAMIENTO

El diseño del agitador se basa en un eje deslizante y una hélice que se abre automáticamente cuando el agitador se pone en marcha. El cierre se realiza mediante un cierre mecánico de C/StSt/EPDM.

DISEÑO Y CARACTERÍSTICAS

Los agitadores CPG están diseñados para ser instalados y desmontados con el tanque lleno de producto a través de una válvula de paso total, sin pérdida de producto y sin utilizar herramientas ni útiles especiales.
El elemento de agitación estándar es la hélice plegable (Tipo 12).
Motor eléctrico 3 ph, 400 V, 50 Hz, IP 55, 1450 rpm.
Válvula manual de venteo.
Conexión estándar tuerca DIN 11851.
Conexión CLAMP OD:
motor: 3 ph, 230 V, 460 V, 60 Hz, IP 55, 1700 rpm.

OPCIONES

Grifo para inyección de producto, purga o sacamuestras.
Cierre mecánico TuC/TuC/FPM.
Carretilla de inoxidable.
Cuadro eléctrico y protección según normativa CE.
Conexión hembra para motor.
Longitud de eje especial.
Distintos tipos de conexiones.



20.027.32.0003

ESPECIFICACIONES TÉCNICAS

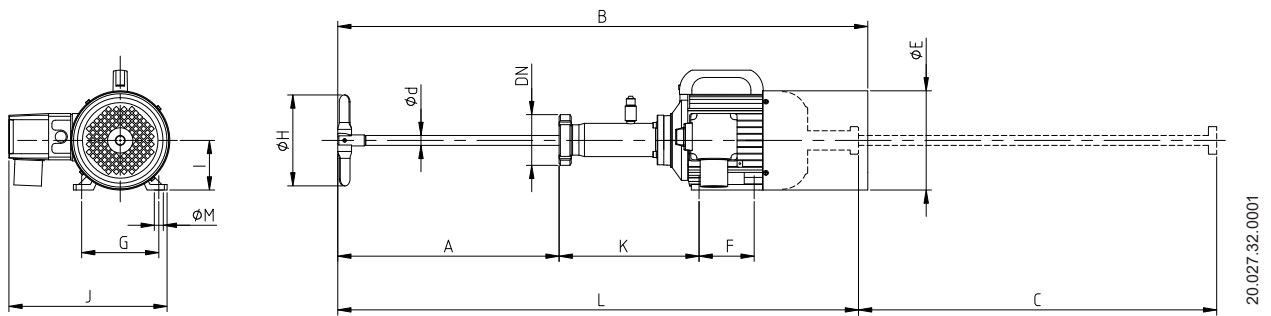
Materiales

Piezas en contacto con el producto	1.4404 (AISI 316L)
Juntas	EPDM
Cierre mecánico	C/StSt/EPDM
Acabado superficial	mate

Modelo	Potencia [kW]	Velocidad [rpm]	Volumen depósito [m ³]	
			50 Hz	60 Hz
CPG-211A	1,1	1400 / 1700	0 - 20	0 - 50
CPG-211B	1,1	1400	25 - 50	-
CPG-330	3	1400 / 1700	50 - 100	50 - 100

DIMENSIONES

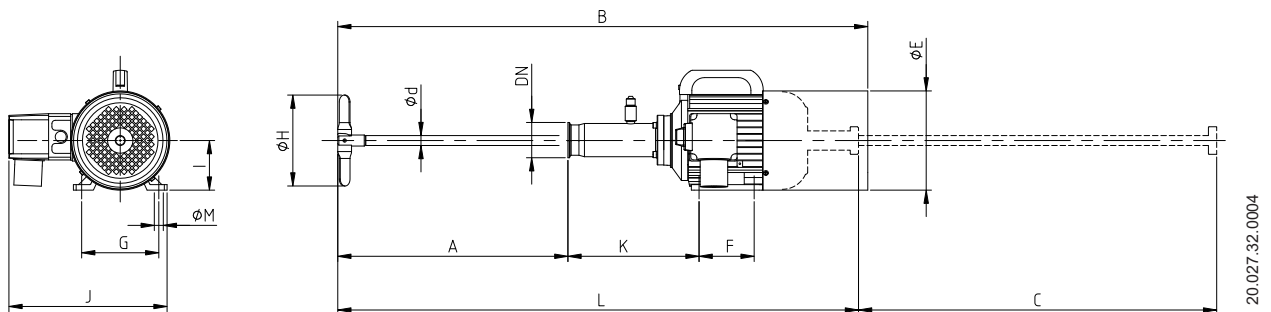
DIN TUERCA - 50 Hz



Modelo	A	B	C	ØDN	Ød	ØE	F	G	ØH	I	J	K	L	Peso (kg)
CPG-211A	425	960	495	50	18	180	100	140	155	90	290	246	950	19
CPG-211B	425	960	495	50	18	180	100	140	166	90	290	246	950	19
CPG-330	465	1175	580	65	25	200	140	160	200	100	320	298	1145	42

Dimensiones en mm

CLAMP OD - 60 Hz



Modelo	A	B	C	ØDN	Ød	ØE	F	G	ØH	I	J	K	L	Peso (kg)
CPG-211A	430	960	495	2"	18	180	100	140	155	90	290	239	950	19
CPG-330	470	1175	580	3"	25	200	140	160	190	100	320	295	1145	42

Dimensiones en mm